



TS 92



Dørlukker med glideskinne



Dørlukker i Contur Design godkendt efter DIN DS/EN 1154 til lette indvendige døre

DORMA TS 92 i Contur Design dørlukker med glideskinne og hjerteformet akselteknik er udviklet specielt til indvendige døre.

Teknikken giver en praktisk, velfungerende og brugervenlig dørfunktion.

Certificeret efter ISO 9001.

Fordele punkt for punkt

For handelen

- Lave lageromkostninger ved separat pakke enheder for dørlukkere, glideskinner og tilbehør.

For montøren

- Anvendes til højre eller venstre døre. Let montage med tilhørende montageplade.
- Enkel indstilling af funktioner.

For planlæggeren

- Contur Design med stor tilpasning til moderne byggeri.
- Matcher de andre DORMA Contur Design dørlukker-serier til andre opgaver.

For brugeren

- Høj kvalitet med enkel vedligehold.
- Stor betjeningskomfort.
- Stor lukkesikkerhed.

Data og egenskaber

TS 92 B/G¹⁾

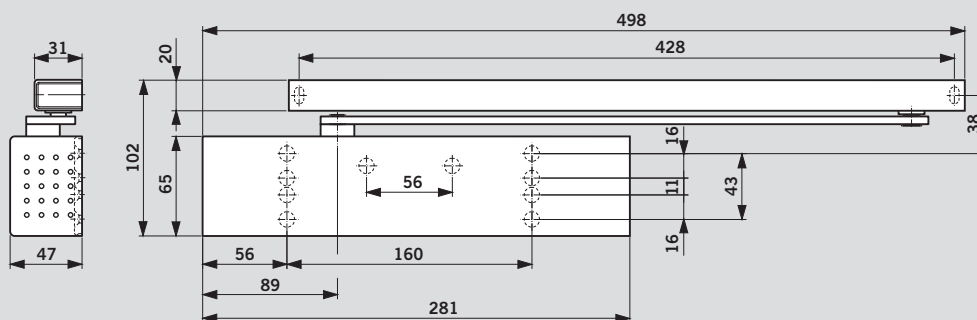
Lukkekraft	styrke EN	2-4
trinløs indstillelig		•
Indvendige lettere døre*	maks. 1100 mm	•
Lette branddøre*	maks. 1100 mm	•
Samme udførelse til venstre- og højredøre		•
Med glideskinne		•
Lukkehastighed reguleres	180°-15°	•
trinløs med 2 ventiler	15°- 0°	
uafhængig af hinanden		
Mekanisk åbningsbegrænsning		○
Åbningsdæmpning		-
Lukkeforsinkelse		-
Fasthold		○
Vægt i kg		2,0
Mål i mm	Længde	281
	Dybde	47
	Højde	65
Dørlukker afprøvet efter DIN DS/EN 1154		•
CE mærkning som bygningsbeslag		•

- ja - nej ○ Ekstra tilbehør

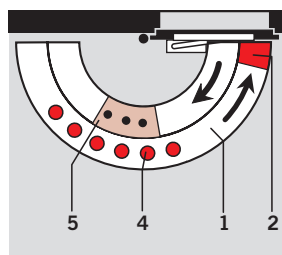
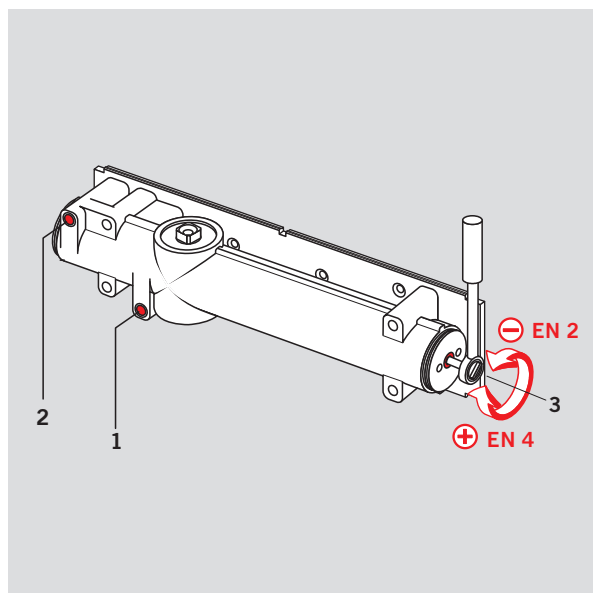
¹⁾ B = Udførelse til montering på dørens hængselside på dørblad eller hovedmonteret modsat dørens hængselside med dørlukker på karm og glideskinne på dør.
G = Udførelse til montering modsat hængselsiden på dørblad eller hovedmonteret på dørens hængselside med dørlukker på karm og glideskinne på dør.

* Til kraftige døre, bly- eller lyddøre med kraftige tætningslister eller døre udsat for vindtryk anbefales DORMA TS 93.

DORMA TS 92,
Styrke EN 2 - 4



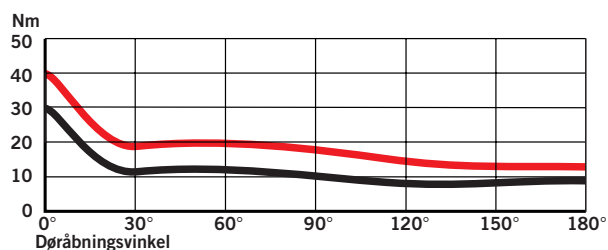
DORMA TS 92 B/G



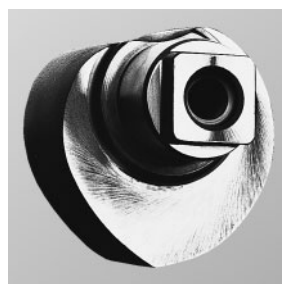
Lukkehastighed i DORMA TS 92 indstilles med 2 forskellige ventilskruer med funktion uafhængig af hinanden.

Indstilling af lukkekraft (fjeder) i DORMA TS 92 med trinløs indstillelig justerskrue for tilpasning til forskellig dørbredde.

- 1 Trinløs indstillelig lukkehastighed i lukkeområdet mellem 180° – 15°
- 2 Trinløs indstillelig lukkehastighed i lukkeområdet 15° – 0°
- 3 Trinløs indstillelig lukkekraft (fjeder)
- 4 Fastholdfunktion (ekstra tilbehør)
- 5 Åbningsbegrænser (ekstra tilbehør)

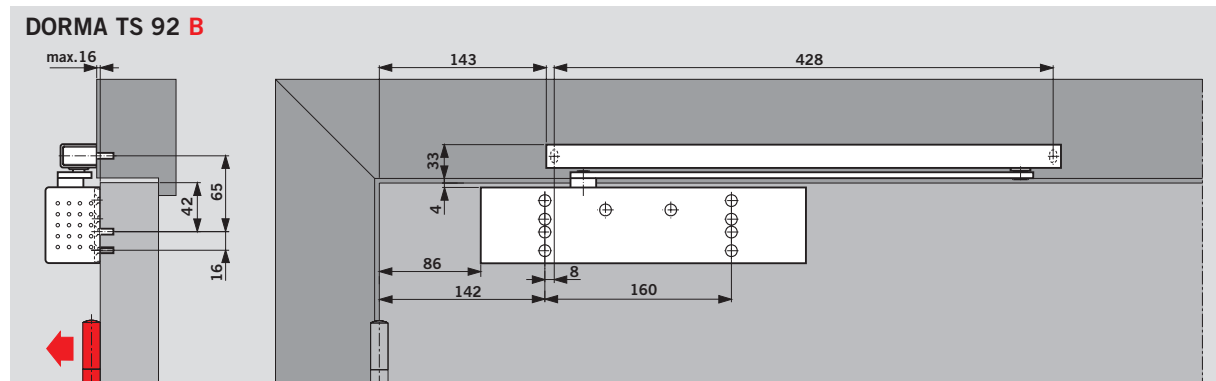


Åbnemodstand og lukkekraft
 Eksempel: DORMA TS 92 B med indstillet lukkekraft til styrke EN 4



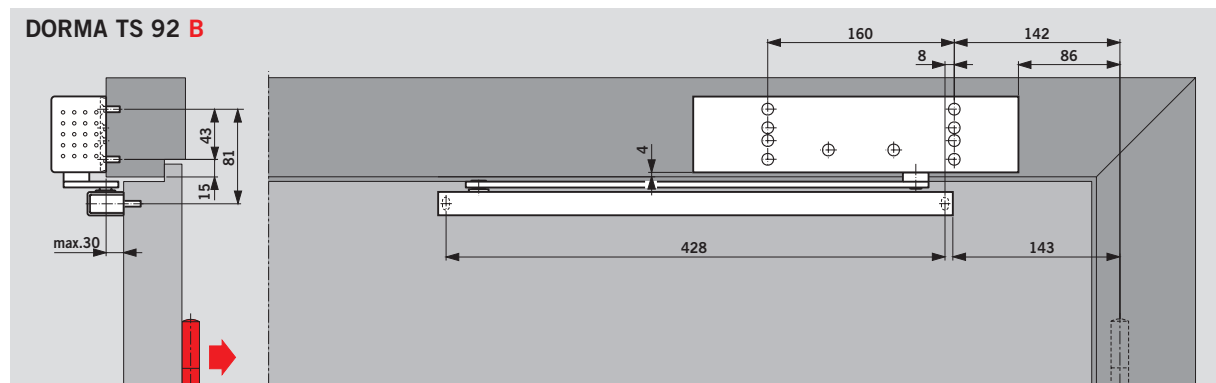
Dørlukkerens specielle **hjerterformede akselteknik** giver en hurtigt faldende åbnemodstand med høj brugerkomfort med samtidig sikker lukkekraft.

Montering på dørblad på hængselsiden (Eksempel: venstre dør, højre dør spejlvendt)



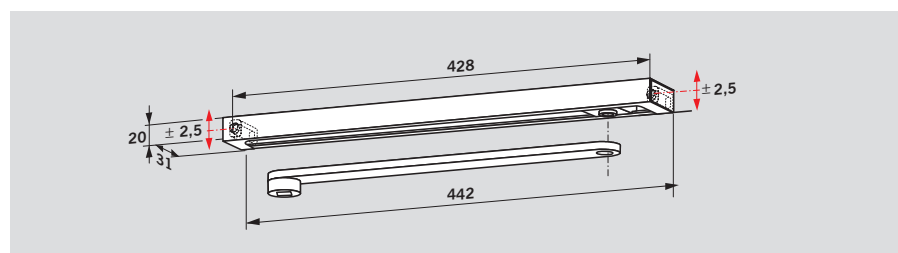
Døren kan åbnes til 180°, hvis der er plads til dørlukkerhus bag døren mellem dørblad og væg/karm. Hvis der ikke er plads, laves hul i væggen til lukkerhuset.

Hovedmontering på karm modsat hængselsiden (Eksempel: venstre dør, højre dør spejlvendt)



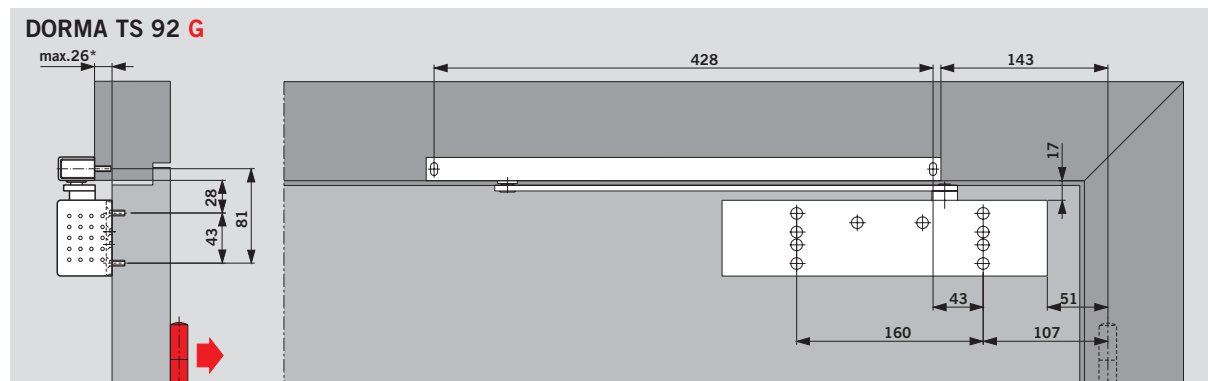
Afhængig af dørtykkelse og hængseludladning er dørens åbningsvinkel begrænset til ca. 120° – 145°. Hvis døren kan åbnes mere end maksimum åbningsvinkel monteres **åbningsbegrænsere** (ekstra tilbehør til glideskinne) eller **dørstopper** i gulv.

Glideskinne



DORMA glideskinne **G-N** anvendes til højre og venstre og består af arm, glideskinne, glider, enheder til befæstigelse med højderegulering til parallel justering, skruer og endekapper.

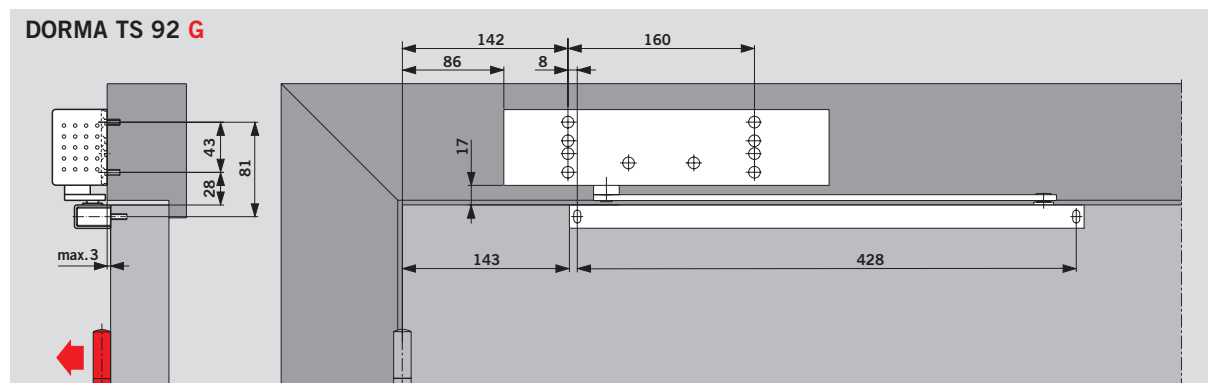
Montering på dørblad modsat hængselsiden (Eksempel: venstre dør, højre dør spejlvendt)



Afhængig af dørtrykkelse og hængseludladning er dørens åbningsvinkel begrænset til ca. 120° – 145°. Hvis døren kan åbnes mere end maksimum åbningsvinkel monteres **åbningsbegrænsere** (ekstra tilbehør til glideskinne) eller **dørstopper** i gulv.

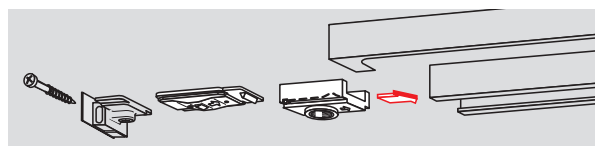
*Ved dyb karm (over 26 mm) anvendes vinkelkonsol. Se side 6.

Hovedmontering på karm på hængselsiden (Eksempel: venstre dør, højre dør spejlvendt)



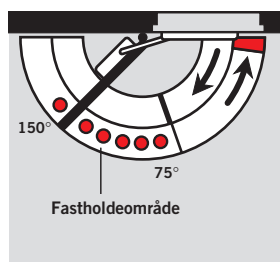
Døren kan åbnes til 180°, hvis der er plads til glideskinne bag døren mellem dørblad og væg/karm.

Fastholdeenhed

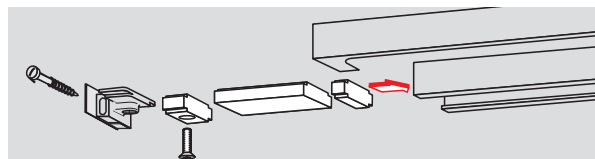


DORMA RF (ekstra tilbehør indsættes i glideskinne) indstilles til fasthold af døren (**ikke branddøre**) mellem ca. 75° og 150°. Anvendes til højre og venstre.

Døren åbnes og fastholdes automatisk i åben position. Holdekraften indstilles tilpasset dørbredden. Funktionen kan med et enkelt greb fra- eller tilkobles.

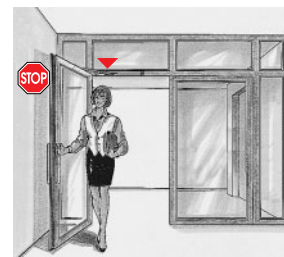
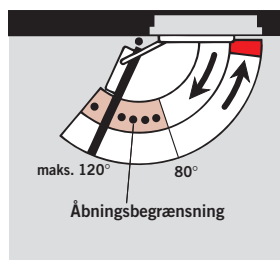


Åbningsbegrænsere

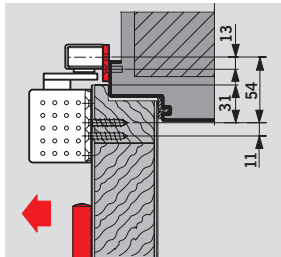


DORMA åbningsbegrænsere (ekstra tilbehør indsættes i glideskinne) Instillelig mellem ca. 80° og 120°.

Anvendes ved lettere belastning i stedet for dørstopper. **Ved kraftig belastning ved åbning anvendes dørstopper.**

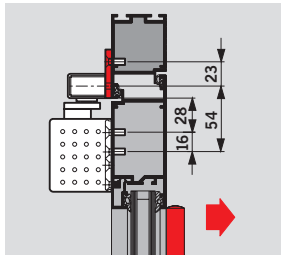
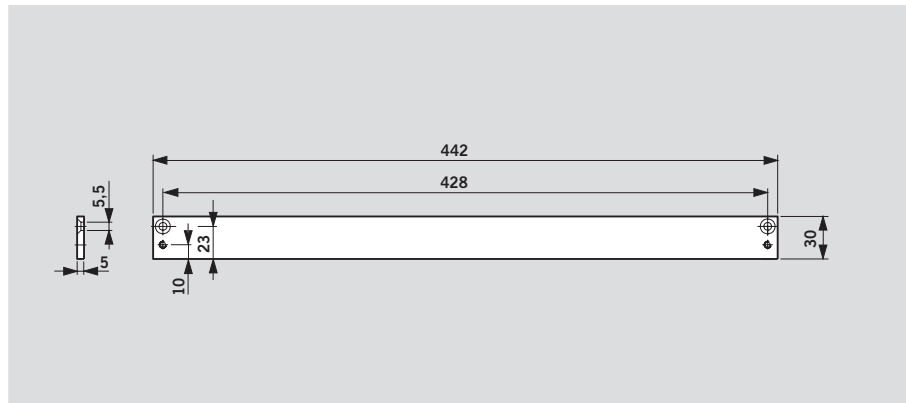


Tilbehør



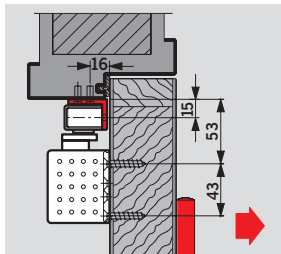
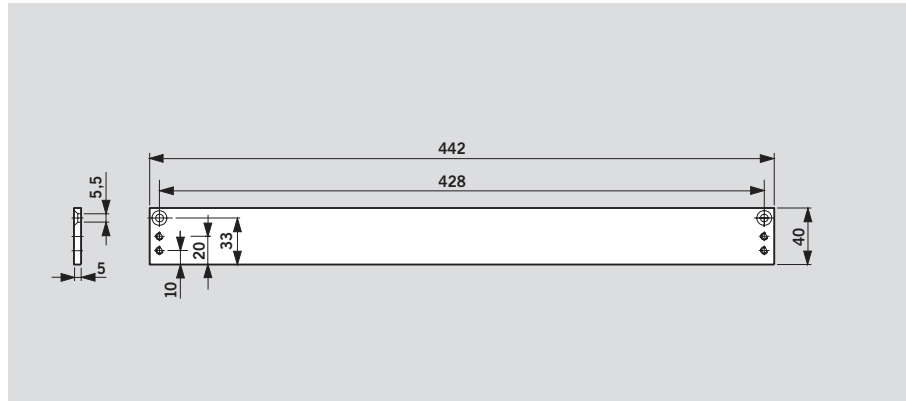
Montageplade 30 mm til G-N

Til montering af glideskinne ved smalle montagemål.



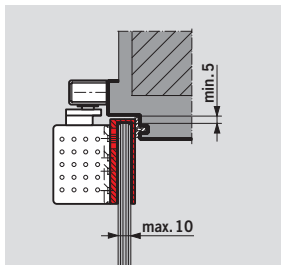
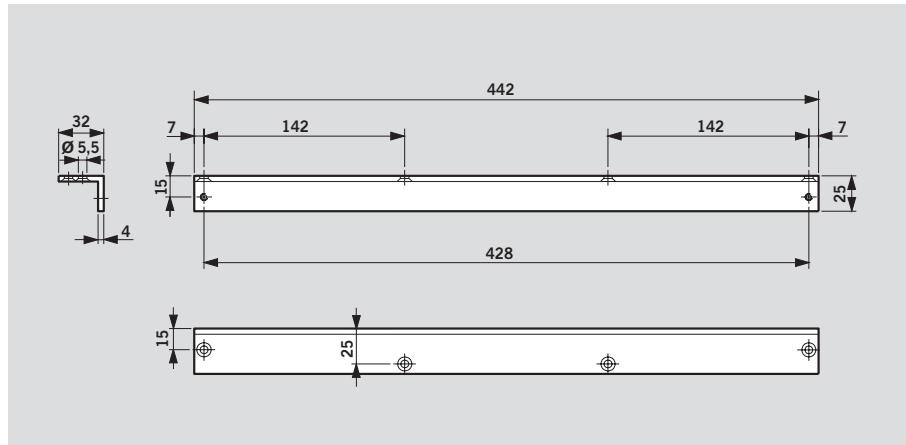
Montageplade 40 mm til G-N

Til montering af glideskinne ved smalle montagemål.



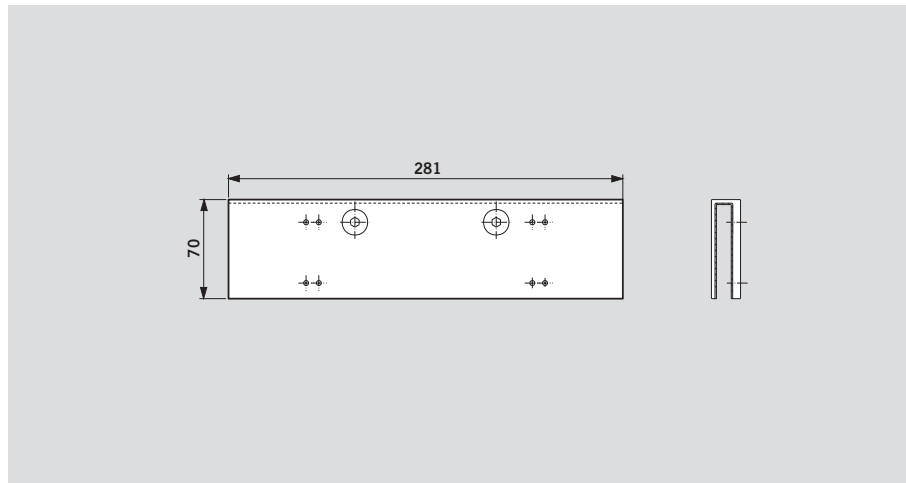
Vinkelkonsol til G-N

Til placering af glideskinne under dyb karm ved montering modsat hængselside.








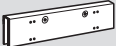


Glasdørsko til DORMA TS 92

Til montering (eftermontering) af dørlukker på hærdet glasplade. Anvendes uden glasbearbejdning.



Produktsammensætning og tilbehør

	Dørlukker TS 92 B	Dørlukker TS 92 G	Montageplade til G-N	Vinkelkonsol til G-N	Åbnings- begrænser til G-N	RF-fast- holdeenhed til G-N
	 Styrke EN 2-4 ■ 420201xx	 Styrke EN 2-4 ■ 420301xx	 30 mm 644000xx 40 mm 644100xx	 644300xx	 35800093	 18570000
Glideskinne G-N  □ 640100xx	■	■	#	#	#	#
Glasdørsko til TS 92  420001xx	#	#				

Bestillingsnummer:
 ■ = Dørlukkerhus separat
 □ = Glideskinne separat
 # = Tilbehør

Farve
 sølvfarvet 01
 hvid (RAL 9010) 10
 hvid RAL 9016 (standard) 11

TS 92 kan også leveres i design udgave:
 „Design look“ er en eloxeret overflade med udseende som:

Rustfri stål – design-look 04
 Messing poleret – design-look 05

Beskrivelse

Dørlukker TS 92 med hjerteformet akselteknik og glideskinne. Trinløs indstillelig mellem styrke EN 2 – 4. Afprøvet efter standard DS/EN 1154. Anvendes højre og venstre.

Udførelse
 TS 92 B
 TS 92 G

Tilbehør
 Fastholdeenhed
 Åbningsbegrænser
 Montageplade til G-N
 Vinkelkonsol til G-N
 Glasdørsko

Farve
 sølvfarve
 hvid (som RAL 9010)
 hvid som RAL 9016 (standard)
 Rustfri stål design-look
 Messing poleret design-look

Fabrikat
 DORMA TS 92 B
 DORMA TS 92 G



DORMA Danmark A/S
Roholmsvej 10 A
2620 Albertslund
T +45 44 54 30 00
F +45 44 54 30 01
www.dorma.dk